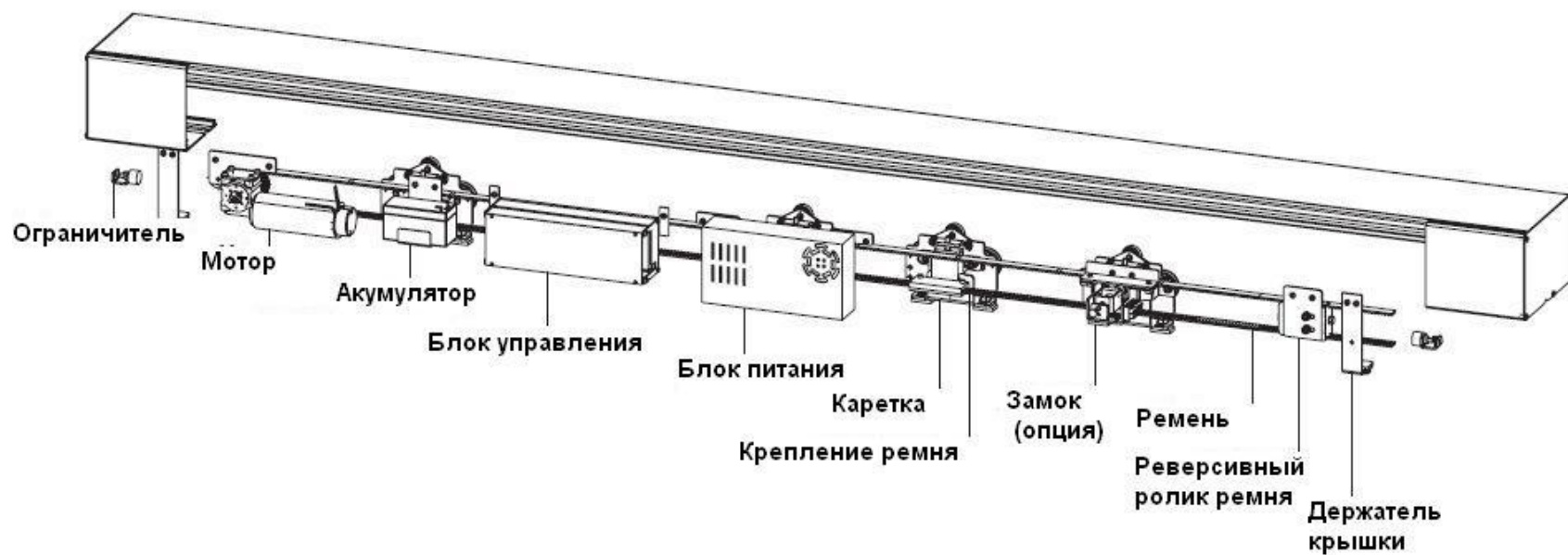


econoMaster



ООО "АВТОМАТИКА"
<http://avtomatika.ooo/>

Привод *econoMaster EM*



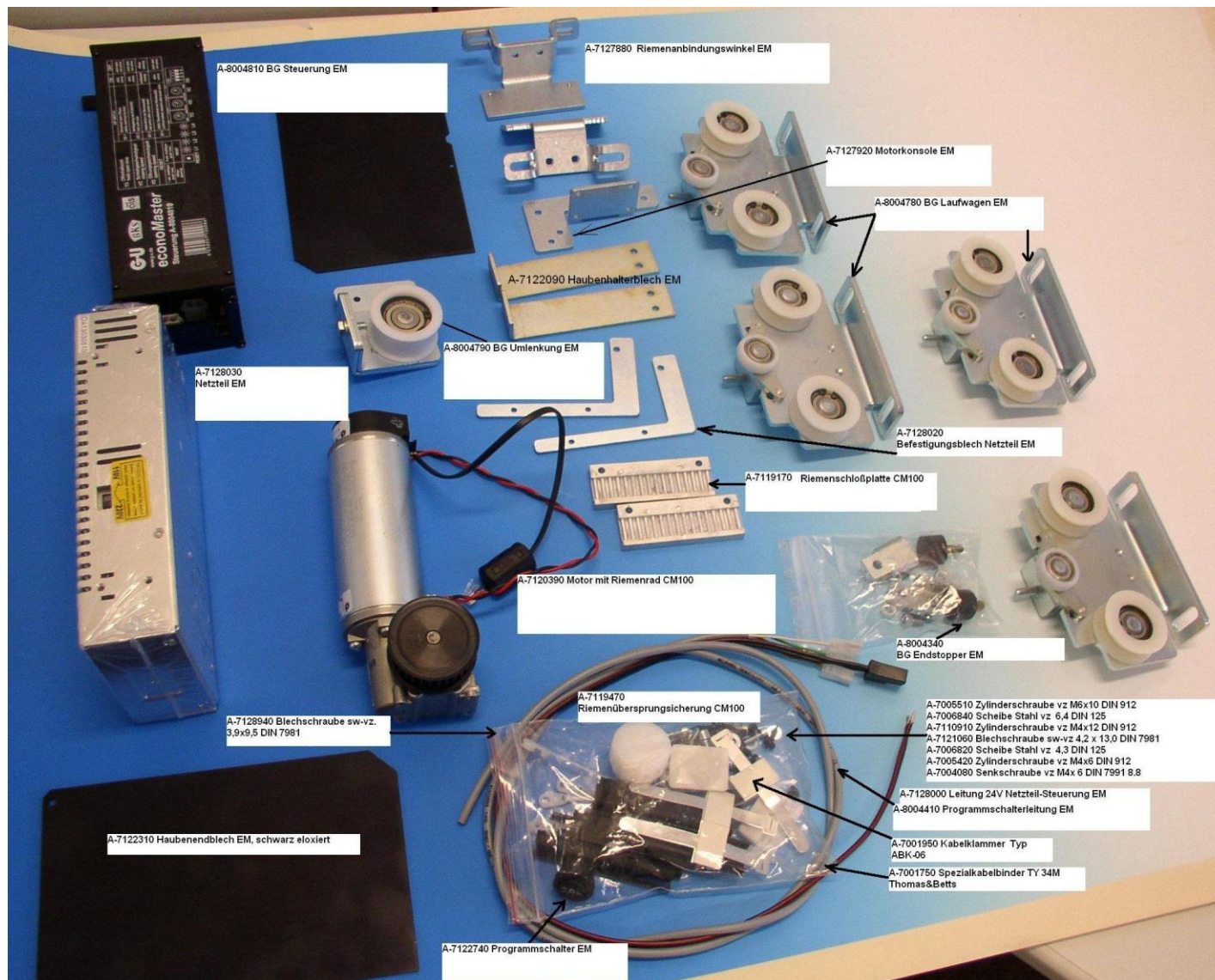
- высота привода в сборе 130 мм
- для дверей весом до 80 кг

Технические данные

Тип привода	econoMaster EM	
	1- створчатые двери	2- створчатые двери
Макс.ширина прохода (мшп)	1250 мм	2500 мм
Макс. высота прохода	2500 мм	2500 мм
Вес створки	80 кг	2 x 80 кг
Напряжение питания	230В 50Гц	
Потребляемая мощность	50 Вт	
Скорость открывания	≤ 1,0 м/сек	
Скорость закрывания	≤ 0,8 м/сек	
Открытое состоянии	плавно устанавливается: 0 ... 60 сек	
Режим работы "зимний"	плавно устанавливается: 50 ... 100% от (мшп)	
Диапазон температур	-15°C ... + 50°C (только для сухих помещений)	
Класс защиты	IP20	
Режимы работы	"автоматический"; "открыто"; "выход"; "ночной"; "зимний"	

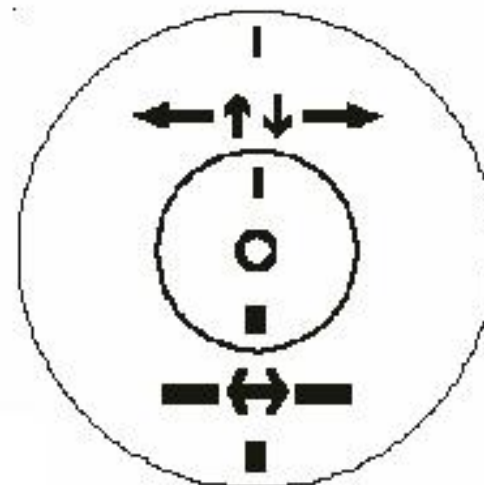
При высоте прохода 2500мм ширина створки не должна быть меньше чем 800 mm!

Набор деталей привода *econoMaster EM Kit*



Элементы управления

Положения программного переключателя



Положение "выкл"

- переключатель в положении "0"



открытая дверь закрывается, если в зоне обнаружения фотоэлектрических сенсоров никто не находится.

При наличии замка дверь будет заперта!

положение "автомат"

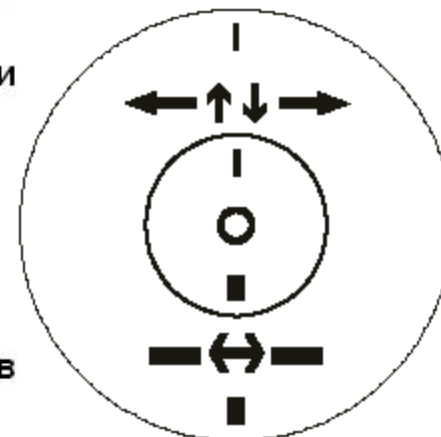


- переключатель в положении " | ". Проход разрешен. Дверь открывается и по истечении установленного времени, автоматически закрывается.

положение "открыто"



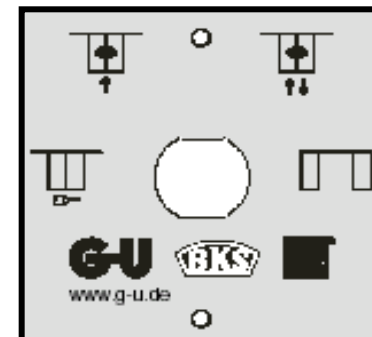
- переключатель в положении " || ". Дверь открыта на всю ширину прохода и остается в этом состоянии.



Дополнительный переключатель «лето / зима».

Возможно переключение непосредственно на блоке управления.

Следующая возможность: применение специального переключателя выбора функций двери (FWS)



функция "выкл"



Дверь в этом положении переключателя отключена от импульсов обеих радаров.

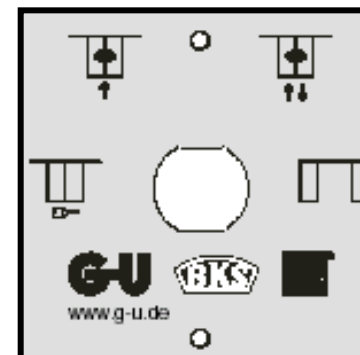
Дверь закрывается, если до этого она была открыта и фото сенсоры не обнаружили препятствий. При наличии замка она запирается.

функция "выход"



В этом положении переключателя отключается наружный радар.

При этом посетители могут выходить, но вход ограничен. (Например: по окончании работы торговых предприятий)



функция "автомат"



Прход возможен в двух направлениях. Двери открываются автоматически при приближении посетителей и по истечении установленного времени снова закрываются.

функция "открыто"



Дверь открывается на всю ширину прохода и остается в этом положении

Внимание: система управления после каждого включения производит автоматический сброс.

Первое открывание и закрывание происходит на пониженной скорости. Так называемое - обнаружения ограничений.

«Обнуление ошибок»

Обнуление ошибок при помощи программного переключателя

производится следующим образом:

- переключатель в положение "0"**
- подождать две секунды**
- переключатель в нужное положение. При этом дверь снова находится в рабочем состоянии.**

Обнуление ошибок при помощи переключателя функций двери

производится следующим образом:

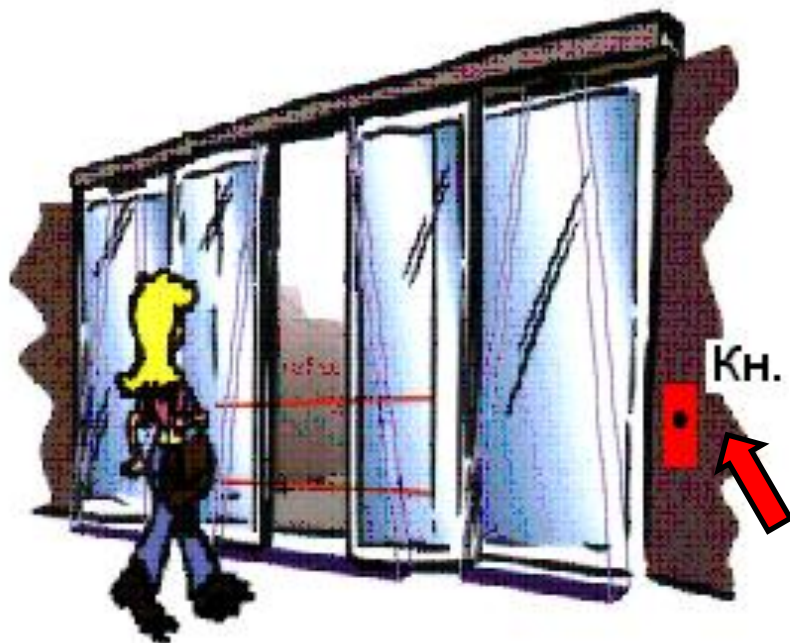
- переключатель в положение "выкл"**
- подождать две секунды**
- переключатель в нужное положение. При этом дверь снова находится в рабочем состоянии.**

Привод раздвижных дверей econoMaster EM



Цветочный магазин г. Bielefeld

Датчик импульсов: кнопка



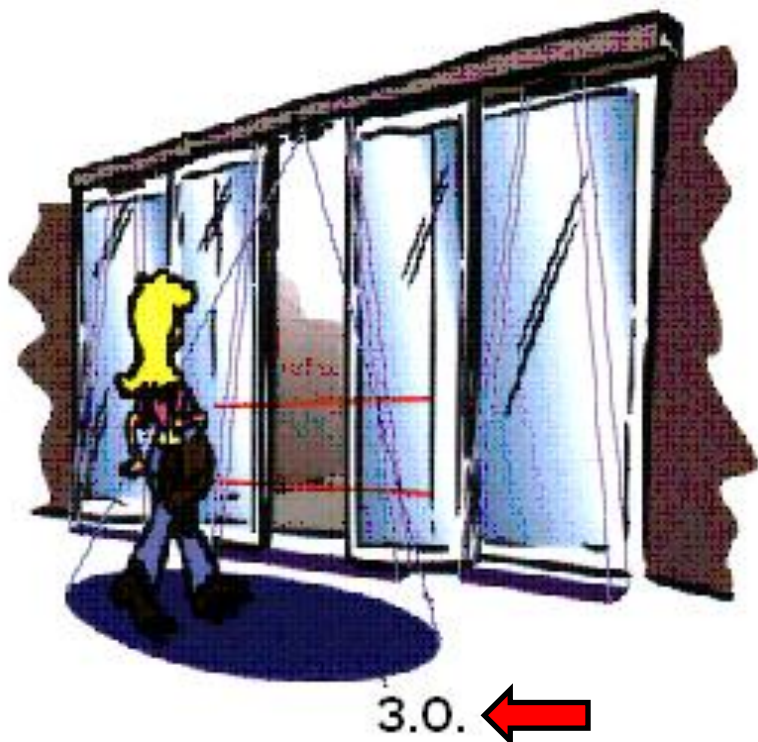
Самым простым датчиком импульсов может быть кнопка (Кн.)

При нажатии на кнопку посылается импульс на систему управления и дверь открывается.

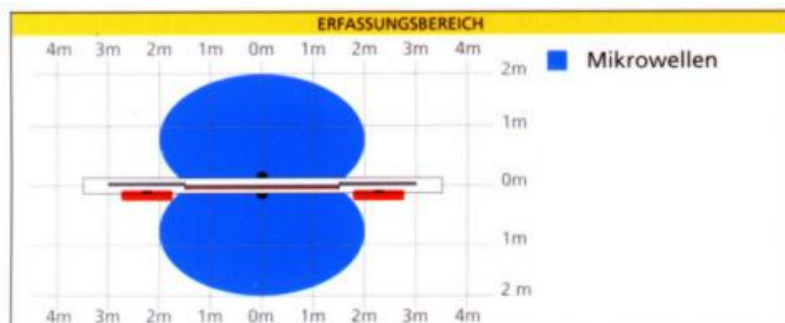
Датчик импульсов: радар

Для того, чтобы автоматизировать открывание дверей применяются радары на микроволновом принципе работы.

Радары контролируют зону обнаружения (З.О.) перед и за дверью. Каждое движение в зоне обнаружения (З.О.) обнаруживается радаром и посылается команда на открытие двери.



Датчик импульсов: зона обнаружения радаров

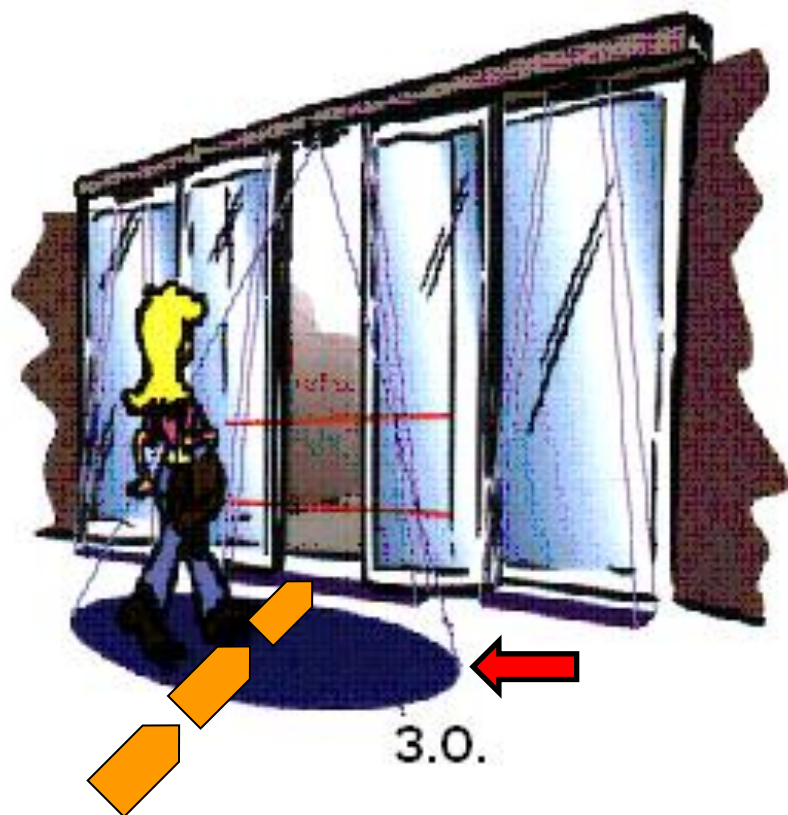


Зона обнаружения радара имеет форму овала.

С размерами 2м x 4м.

В этой зоне радар обнаруживает движение объектов.

Датчик импульсов: радар с определением направления движения



Недостаток обычных радаров заключается в том, что они дают команду на открывание двери при обнаружении любого движения в зоне обнаружения (З.О.).

При применении радара с определением направления движения, команда на открывание двери, подается только при движении объекта в сторону двери.

econoMaster EM в деталях

фотоэлектрический барьер

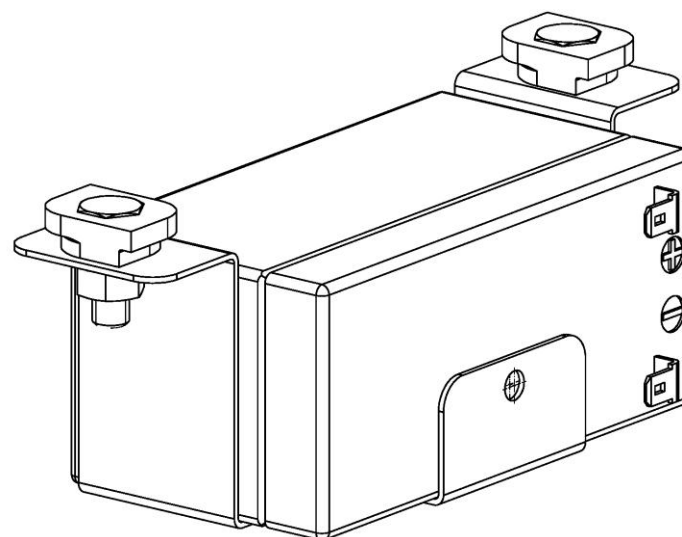
- ✓ кнопочное исполнение
- ✓ достоинство при монтаже
достаточно одно круглое
отверстие диаметром 13 мм



econoMaster EM в деталях

аккумуляторная батарея:

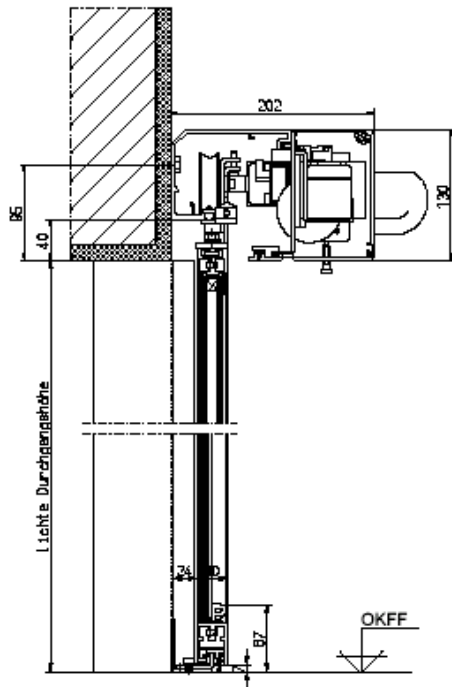
В стандартном наборе содержится аккумуляторная батарея с запасом энергии до 30 минут работы при отключении электрической сети



Система профилей для привода: Профиль G 30

- конструкция с одним стеклом (толщина стекла 10 mm):
закаленное стекло или триплекс
 - Стеклопакет (общая толщина 22 mm)
- сухое остекление (применение резиновых уплотнителей)
- прямая резка профиля / соединение при помощи Т-соединителя

Формуляр для учета технических деталей



- Zubehör**
- | | | | |
|-------------------------------------|-------------------------------------|--------------------------|--------------------------|
| <input type="checkbox"/> | ja | <input type="checkbox"/> | nein |
| <input type="checkbox"/> | <input type="checkbox"/> | <input type="checkbox"/> | <input type="checkbox"/> |
| <input type="checkbox"/> | <input type="checkbox"/> | <input type="checkbox"/> | <input type="checkbox"/> |
| <input type="checkbox"/> | <input type="checkbox"/> | <input type="checkbox"/> | <input type="checkbox"/> |
| <input type="checkbox"/> | <input type="checkbox"/> | <input type="checkbox"/> | <input type="checkbox"/> |
| <input type="checkbox"/> | <input type="checkbox"/> | <input type="checkbox"/> | <input type="checkbox"/> |
| <input checked="" type="checkbox"/> | <input checked="" type="checkbox"/> | <input type="checkbox"/> | <input type="checkbox"/> |
| <input type="checkbox"/> | <input type="checkbox"/> | <input type="checkbox"/> | <input type="checkbox"/> |
| <input type="checkbox"/> | <input type="checkbox"/> | <input type="checkbox"/> | <input type="checkbox"/> |
| <input type="checkbox"/> | <input type="checkbox"/> | <input type="checkbox"/> | <input type="checkbox"/> |
| <input type="checkbox"/> | <input type="checkbox"/> | <input type="checkbox"/> | <input type="checkbox"/> |
| <input type="checkbox"/> | <input type="checkbox"/> | <input type="checkbox"/> | <input type="checkbox"/> |
| <input type="checkbox"/> | <input type="checkbox"/> | <input type="checkbox"/> | <input type="checkbox"/> |
| <input type="checkbox"/> | <input type="checkbox"/> | <input type="checkbox"/> | <input type="checkbox"/> |
| <input type="checkbox"/> | <input type="checkbox"/> | <input type="checkbox"/> | <input type="checkbox"/> |
| <input type="checkbox"/> | <input type="checkbox"/> | <input type="checkbox"/> | <input type="checkbox"/> |
| <input type="checkbox"/> | <input type="checkbox"/> | <input type="checkbox"/> | <input type="checkbox"/> |
| <input type="checkbox"/> | <input type="checkbox"/> | <input type="checkbox"/> | <input type="checkbox"/> |

- Impulsgeber**
- | | | | | | | | | | |
|--------------------------|--------------------------|--------------------------|--------------------------|--------------------------|--------------------------|--------------------------|--------------------------|--------------------------|------------------------------|
| <input type="checkbox"/> | ja | <input type="checkbox"/> | nein | <input type="checkbox"/> | <input type="checkbox"/> | außen | <input type="checkbox"/> | innen | |
| <input type="checkbox"/> | <input type="checkbox"/> | <input type="checkbox"/> | <input type="checkbox"/> | <input type="checkbox"/> | <input type="checkbox"/> | <input type="checkbox"/> | <input type="checkbox"/> | <input type="checkbox"/> | Radar |
| <input type="checkbox"/> | <input type="checkbox"/> | <input type="checkbox"/> | <input type="checkbox"/> | <input type="checkbox"/> | <input type="checkbox"/> | <input type="checkbox"/> | <input type="checkbox"/> | <input type="checkbox"/> | richtungsempfindlicher Radar |
| <input type="checkbox"/> | <input type="checkbox"/> | <input type="checkbox"/> | <input type="checkbox"/> | <input type="checkbox"/> | <input type="checkbox"/> | <input type="checkbox"/> | <input type="checkbox"/> | <input type="checkbox"/> | selbstüberwachender Radar |
| <input type="checkbox"/> | <input type="checkbox"/> | <input type="checkbox"/> | <input type="checkbox"/> | <input type="checkbox"/> | <input type="checkbox"/> | <input type="checkbox"/> | <input type="checkbox"/> | <input type="checkbox"/> | Regenabdeckhaube |
| <input type="checkbox"/> | <input type="checkbox"/> | <input type="checkbox"/> | <input type="checkbox"/> | <input type="checkbox"/> | <input type="checkbox"/> | <input type="checkbox"/> | <input type="checkbox"/> | <input type="checkbox"/> | Deckeneinbaurahmen |
| <input type="checkbox"/> | <input type="checkbox"/> | <input type="checkbox"/> | <input type="checkbox"/> | <input type="checkbox"/> | <input type="checkbox"/> | <input type="checkbox"/> | <input type="checkbox"/> | <input type="checkbox"/> | Infrarotmelder-Aktiv |
| <input type="checkbox"/> | <input type="checkbox"/> | <input type="checkbox"/> | <input type="checkbox"/> | <input type="checkbox"/> | <input type="checkbox"/> | <input type="checkbox"/> | <input type="checkbox"/> | <input type="checkbox"/> | Infrarotmelder-Passiv |
| <input type="checkbox"/> | <input type="checkbox"/> | <input type="checkbox"/> | <input type="checkbox"/> | <input type="checkbox"/> | <input type="checkbox"/> | <input type="checkbox"/> | <input type="checkbox"/> | <input type="checkbox"/> | Ellbogenlaster UP |
| <input type="checkbox"/> | <input type="checkbox"/> | <input type="checkbox"/> | <input type="checkbox"/> | <input type="checkbox"/> | <input type="checkbox"/> | <input type="checkbox"/> | <input type="checkbox"/> | <input type="checkbox"/> | Drucklaster O UP/ O AP |
| <input type="checkbox"/> | <input type="checkbox"/> | <input type="checkbox"/> | <input type="checkbox"/> | <input type="checkbox"/> | <input type="checkbox"/> | <input type="checkbox"/> | <input type="checkbox"/> | <input type="checkbox"/> | Kartenleseranschluss |
| <input type="checkbox"/> | <input type="checkbox"/> | <input type="checkbox"/> | <input type="checkbox"/> | <input type="checkbox"/> | <input type="checkbox"/> | <input type="checkbox"/> | <input type="checkbox"/> | <input type="checkbox"/> | Sonstiges |

Farbe:

Liefertermin:

Verglasung

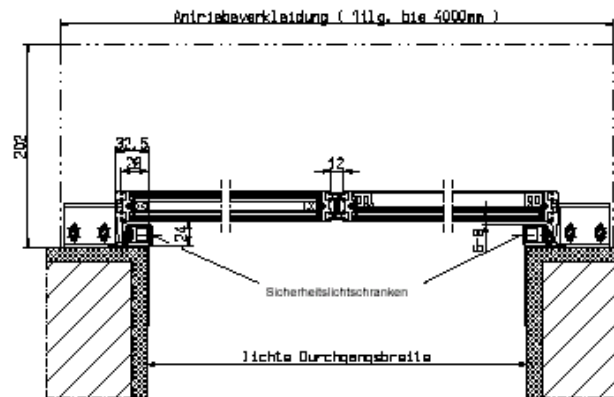
- Fahrflügel**
- | | | | |
|--------------------------|-----------------------|--------------------------|-------------------------|
| <input type="checkbox"/> | ESG 10 mm klar | <input type="checkbox"/> | ISO-ESG 2 x 5 mm (22mm) |
| <input type="checkbox"/> | VSG 10 mm klar | <input type="checkbox"/> | ISO-ESG 2 x 6 mm (22mm) |
| <input type="checkbox"/> | Sonderglas 10 mm | <input type="checkbox"/> | ISO-VSG 2 x 6 mm (22mm) |
| <input type="checkbox"/> | Spezifizierung: | <input type="checkbox"/> | Sonderglas ISO 22 mm |
| | | | Spezifizierung: |

Dichtsatz Standard

- | | | |
|-----------------------------------|--------------------------|--------------------------|
| | ja | nein |
| Demontage | <input type="checkbox"/> | <input type="checkbox"/> |
| Entsorgung Altanlage | <input type="checkbox"/> | <input type="checkbox"/> |
| Montage | <input type="checkbox"/> | <input type="checkbox"/> |
| Inbetriebnahme | <input type="checkbox"/> | <input type="checkbox"/> |
| Verriegelung | <input type="checkbox"/> | <input type="checkbox"/> |
| Leistungsverlegungsplan übergeben | <input type="checkbox"/> | <input type="checkbox"/> |

Anschlusspunkte

- (sind grundsätzlich einzureichen!)
- unten
 - oben
 - seitlich
- evtl. Skizze beifügen



Auftragserfassungs-Formular

Stand: 04 / 2004
 Z.-Nr.: Aufmaß04
 Index :

Zur Auftragsbearbeitung ist der Erfassungsbogen unbedingt vom Außendienst auszufüllen !

Zur Ausführung freigeben

AB:

Datum/Stempel/Unterschrift

comPlaner-04 Fahrflügel 21g	AUTOMATEN FÜR SYSTEME GfH	NAME:	Siegel Nr.:
		EM: 01 12	alter: 012
		Metropole	
		WEGE	
		WEGE	
		WEGE	
		WEGE	
		WEGE	



ООО "Автоматика"

Изготовление, монтаж и сервисное обслуживание автоматических дверей всех видов.

<http://avtomatika.ooo>